
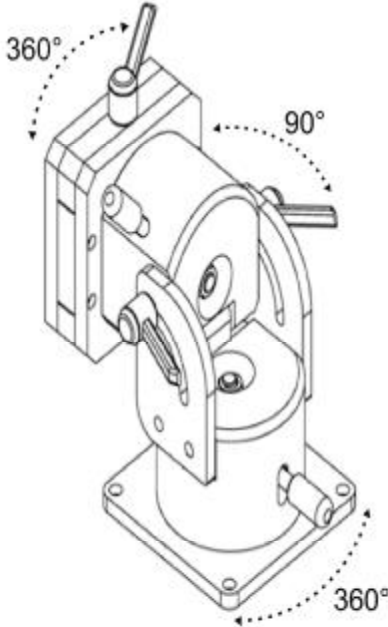




## **Soporte giratorio para montaje y desmontaje de bombas de inyección diesel.**

**Utilizable para cualquier tipo de bomba desde las más antiguas a las más modernas ,gracias a los distintos tipos de utillages que se ofrecen**

**SOPORTE GIRATORIO UNIVERSAL**

COD.	ARTICULO	DESCRIPCION	PROPIEDADES	IMAGINES
DX75171		Soporte porta brida		
DX75170		Soporte giratorio.		